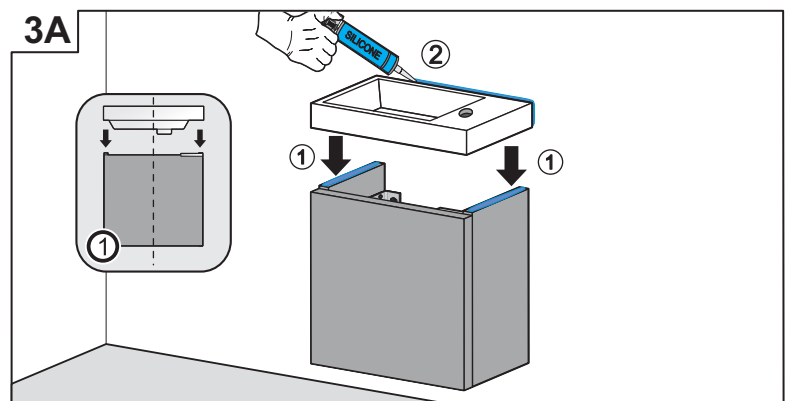
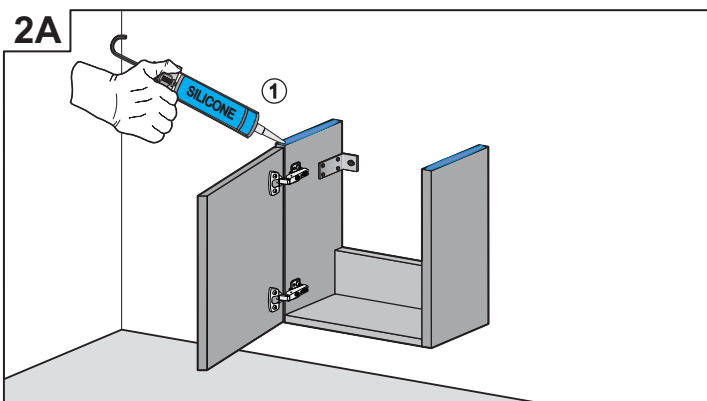
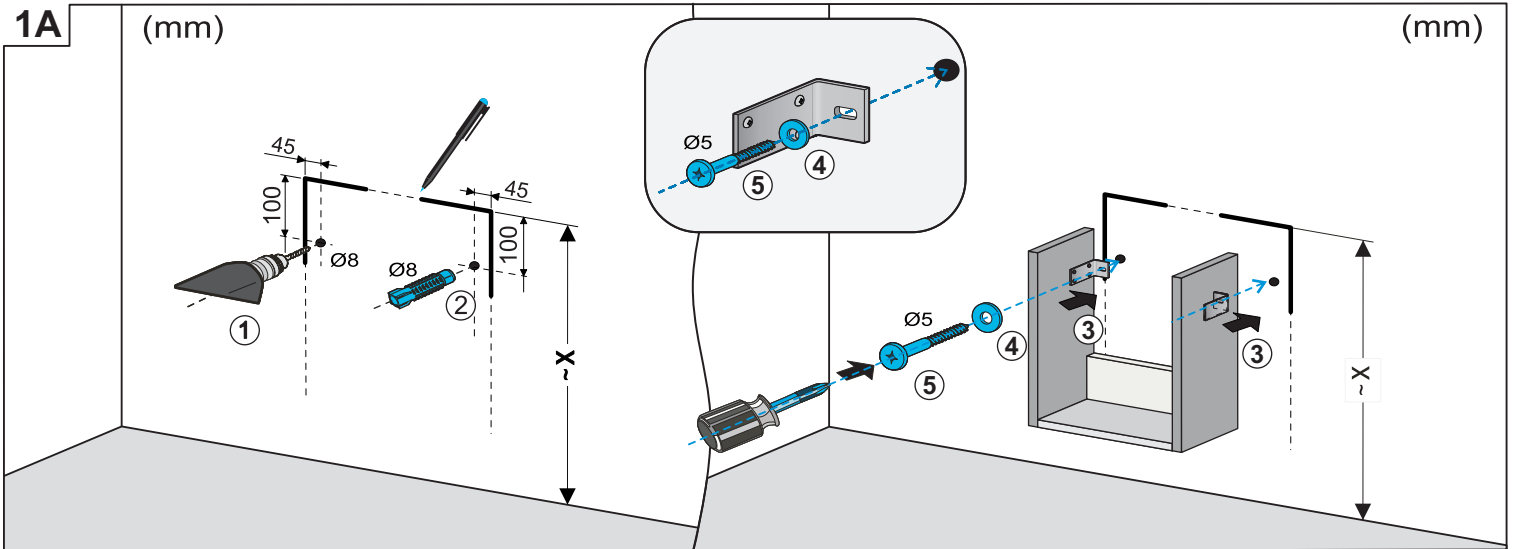
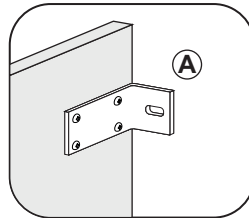
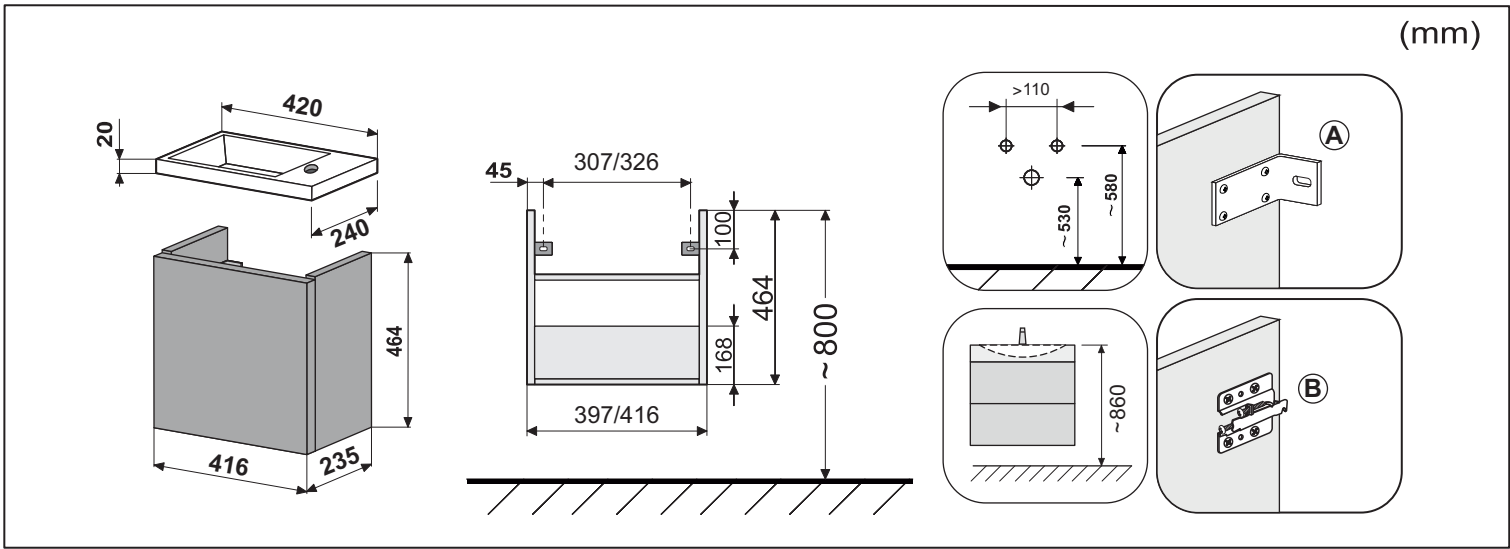
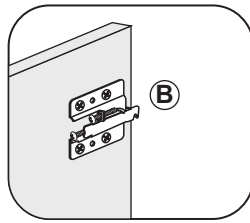




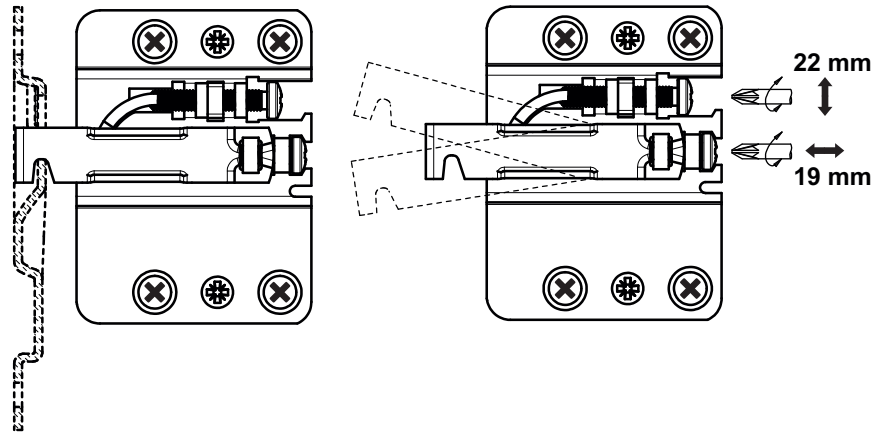
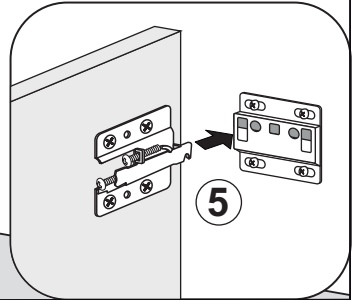
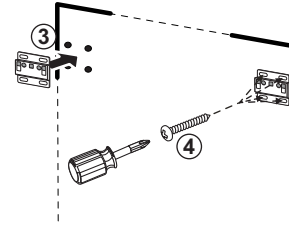
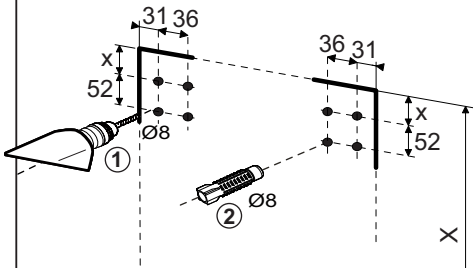
! Vor der Montage die Tragfähigkeit der Wand prüfen.
 Vor der Montage prüfen, ob das mitgelieferte Befestigungsmaterial für den Wandtyp geeignet ist.
 Das Befestigungsmaterial bei Bedarf austauschen.



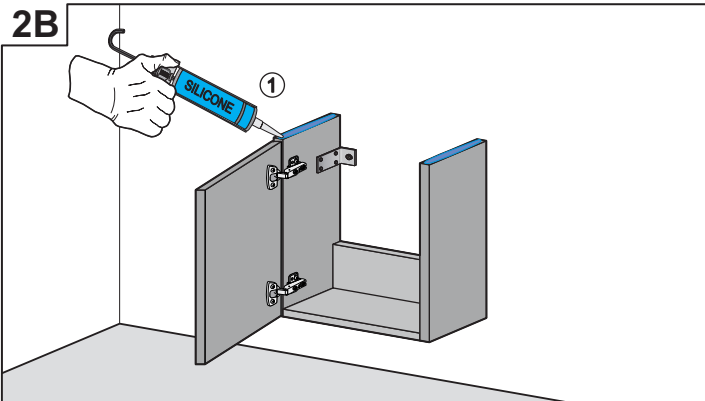


1B

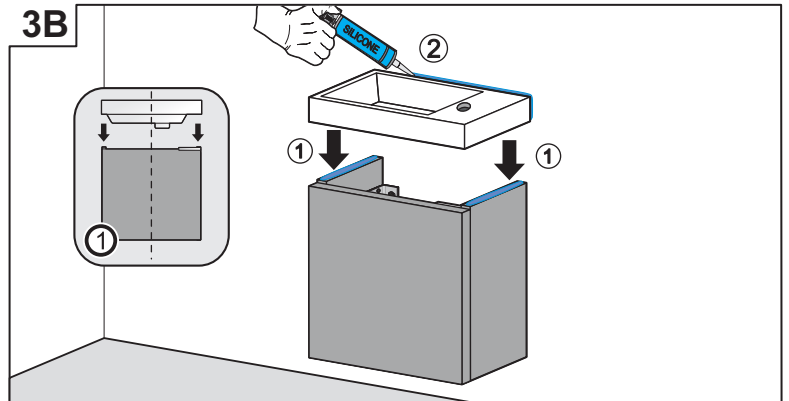
(mm)



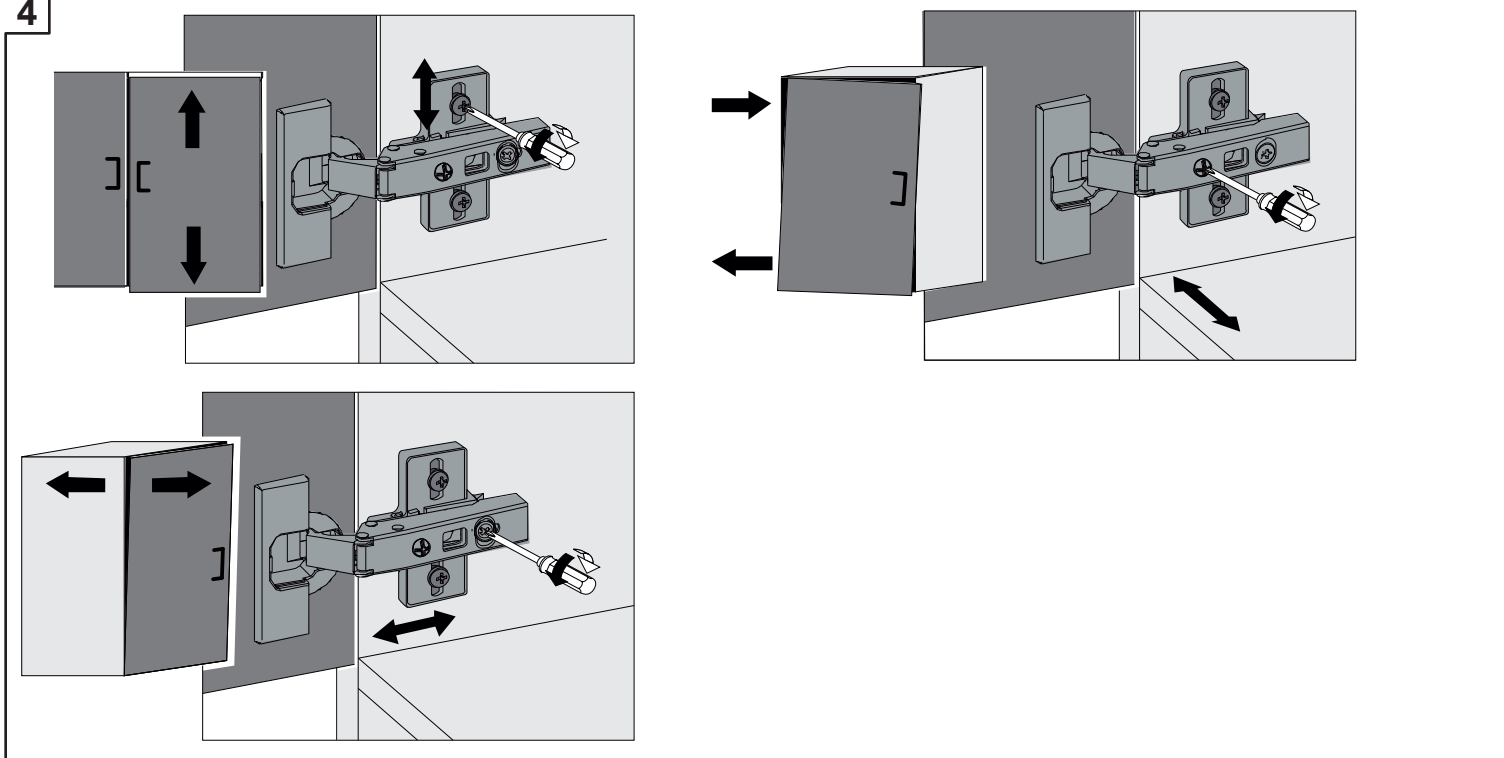
2B



3B



4



Euroshowers GmbH • Meesmannstraße 124 • 44807 Bochum
info@euroshowers.de • www.euroshowers.de
Irrtümer, Druckfehler und Preisänderungen vorbehalten.

